

**CZ**

Před použitím si pečlivě přečtěte návod k obsluze a uschovejte jej na bezpečném místě.

Stolní fotbal WINEVER



POZOR: PŘED MONTÁŽÍ PEČLIVĚ PŘEČÍST A USCHOVAT

Nebezpečí pro děti – riziko udušení / spolknutí

Uchovávejte obalový materiál mimo dosah dětí! Malé části uchovávejte mimo dosah dětí, protože by je mohly spolknout nebo vdechnout!

Tento výrobek je určen výhradně pro soukromé použití dětmi staršími 3 let, mladistvými a dospělými
V případě komerčního využití nebo jakéhokoliv použití, které neodpovídá určení výrobku, zanikají nároky na záruku!



D SRDEČNĚ VÁM GRATULUJEME K ZAKOUPENÍ VAŠEHO STOLNÍHO FOTBALU.
Než zařízení sestavíte a začnete používat, pečlivě si prosím přečtěte tento návod k použití a uschovejte jej. Pouze tak zajistíte bezpečné a spolehlivé používání zařízení
Seznamte se zejména s bezpečnostními pokyny.



DŮLEŽITÉ: Montáž by měla provést dospělá osoba. Sestavený stolní fotbal má poměrně velké rozměry a nemusí snadno projít dveřmi. Proto se doporučuje sestavit multifunkční herní stůl přímo v místnosti, kde bude používán. Pokud jej budete chtít přemístit do jiné místnosti, může být nutné nejprve demontovat nohy a poté je znovu připevnit. **Tento stolní fotbal je určen pouze pro soukromé použití. V případě komerčního využití ztrácí záruka svou platnost. Používejte toto zařízení výhradně k určenému účelu.**




Dodržujte prosím následující bezpečnostní pokyny, aby byla zajištěna dlouhá životnost a optimální funkčnost vašeho stolního fotbalu:

- (1) Stolní fotbal nenechávejte venku. Déšť, sníh a vysoká vlhkost mohou poškodit materiál. Také dlouhodobé vystavení slunečnímu záření se nedoporučuje, protože může způsobit vyblednutí barev
- (2) Stolní fotbal pravidelně čistěte. K odstranění prachu a jiných nečistot stačí otřít povrchy vlhkým hadříkem. Pro důkladnější čištění lze použít běžný čisticí prostředek, který neobsahuje vosk ani abrazivní látky. Dbejte na to, aby byly všechny zbytky čisticího prostředku zcela odstraněny a povrchy nezůstaly mokré. Pro zvýšení kluznosti hracích tyčí se doporučuje používat výhradně kvalitní silikonový sprej. Nedoporučuje se používat rostlinné ani minerální oleje
- (3) Pokud stolní fotbal předáváte jiné osobě, ujistěte se, že zná obsah montážního a uživatelského manuálu
- (4) Umístěte stolní fotbal vždy na rovný a pevný povrch
- (5) Před každým použitím zkontrolujte funkčnost všech částí. Pokud nejsou v bezvadném stavu, zařízení nepoužívejte
- (6) Pro ochranu podlahy vždy umístěte pod nohy stolu podložku (například karton nebo koberec).
- (7) **POZOR:** Aby nedošlo k problémům při montáži nebo upevnění nohou stolního fotbalu, nejprve všechny nohy lehce přišroubujte a teprve poté je důkladně dotáhněte.

Společnost Fotbalky.eu nepřebírá žádnou odpovědnost za škody vzniklé v důsledku nedodržení těchto pokynů. Vyhrazujeme si právo na technické inovace nebo odchylky v barvě a designu. Obal si prosím uschovejte pro případné pozdější vrácení.

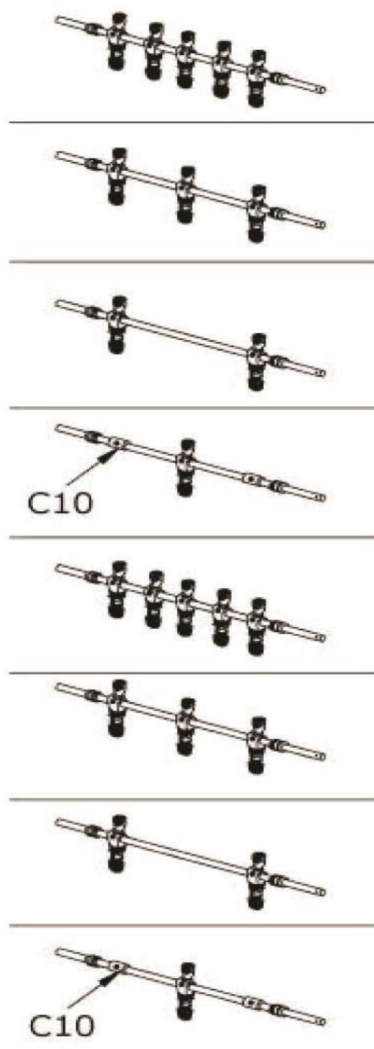
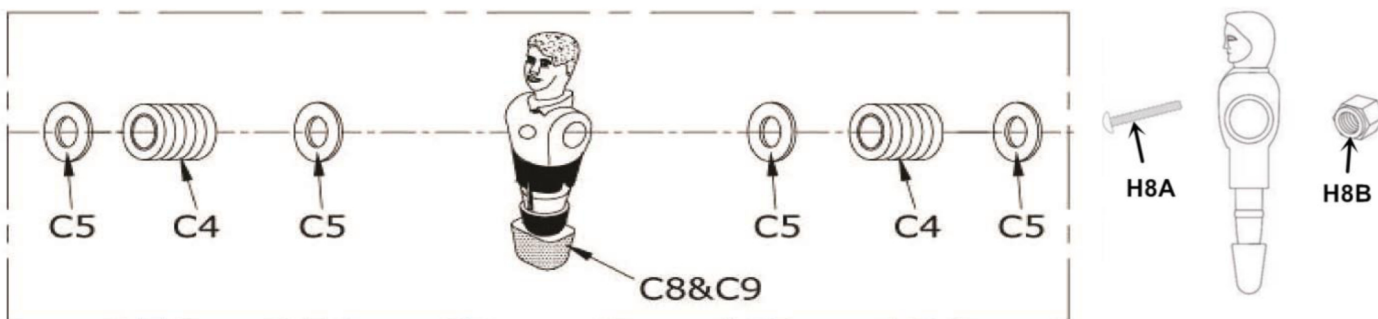
Seznam součástí

<p>P1 = 2x</p>  <p>Boční stěna</p>	<p>P2 = 2x</p>  <p>Čelo</p>	<p>P3 = 1x</p>  <p>Hrací plocha</p>	<p>P4 = 4x</p>  <p>Nohy stolu - sada 4 kusů</p>
<p>P5 = 2x</p>  <p>Nosný příčník</p>	<p>P6 = 8x</p>  <p>Rukojeť</p>	<p>C4 = 16x</p>  <p>Gumový doraz tyče</p>	<p>P8 = 2x</p>  <p>Počítadla gólů</p>
<p>R1 = 1+1x</p>  <p>Tyč 5 hráčů útok</p>	<p>R2 = 1+1x</p>  <p>Tyč 3 hráči</p>	<p>R3 = 1+1x</p>  <p>Tyč obrana</p>	<p>R4 = 1+1x</p>  <p>Tyč brankář</p>
<p>H1 = 2x</p>  <p>Závitové tyče</p>	<p>H2 = 24x</p>  <p>Imbusový šroub</p>	<p>H3 = 24x</p>  <p>Kovová podložka</p>	<p>H6 = 4x</p>  <p>Matka závit tyče</p>
<p>H7 = 4x</p>  <p>Samořezný šroub dorazů brankáře</p>	<p>C5 = 32x</p>  <p>Plastová podložka</p>	<p>H9 = 8x</p>  <p>Ukončení tyče</p>	<p>P12 = 4x</p>  <p>Nivelační noha</p>
<p>P13 = 2x</p>  <p>Rozpor nohy</p>	<p>A1 = 2x</p>  <p>Míček</p>	<p>C10 = 4x</p>  <p>Doraz brankáře</p>	<p>A2 = 1+1x</p>  <p>Imbusové šrouby</p>
<p>C8 = 11x</p>  <p>Hráči tým A</p>	<p>C9 = 11x</p>  <p>Hráči tým B</p>	<p>H8A = 26x</p>  <p>Kovové šrouby</p>	<p>H8B = 26x</p>  <p>Kovové matky</p>

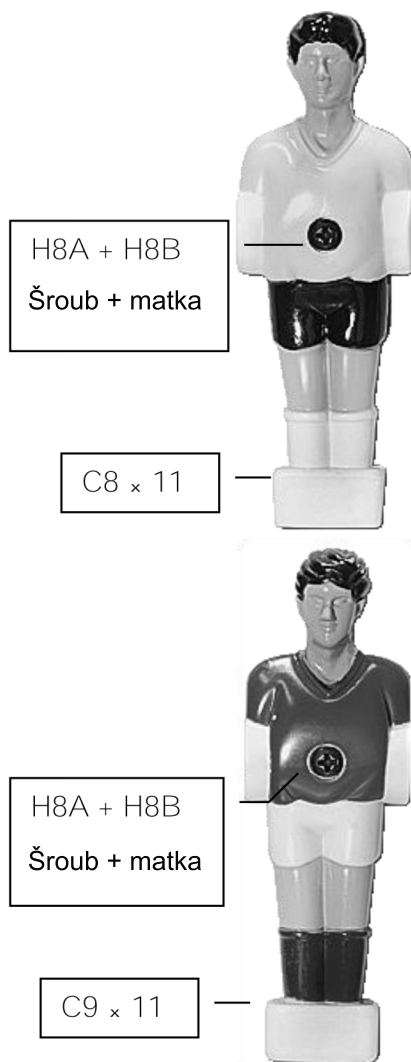
Návod k montáži a obsluze

Krok 1 – Konfigurace hracích tyčí

Otevřete karton na místě, kde budete stolní fotbal později používat. Vyberte si prostor s dostatečným místem a rovným povrchem.

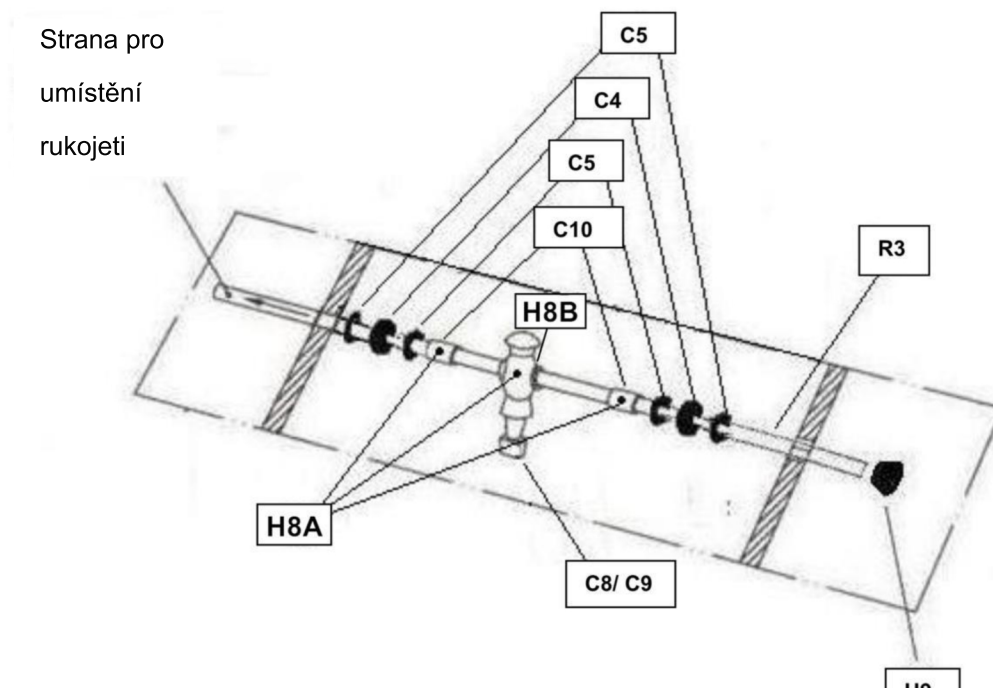


- | | | |
|----|----------------|----|
| R1 | 5 - Tyče tým A | 1x |
| R2 | 3 - Tyče tým A | 1x |
| R3 | 2 - Tyče tým A | 1x |
| R4 | 1 - Tyče tým A | 1x |
| R5 | 5 - Tyče tým B | 1x |
| R6 | 3 - Tyče tým B | 1x |
| R7 | 2 - Tyče tým B | 1x |
| R8 | 1 - Tyče tým B | 1x |



POZOR:

Než hrací tyče a figurky definitivně přišroubujete, nejprve nasadte figurky podle jejich barev a volně umístěte kluzné kroužky C5 a tlumičí prvky C4. Zatím je neutahejte.



Pozice tyčí

Stolní fotbal je dodáván se 4 hracími tyčemi pro každé mužstvo.

Každé mužstvo se skládá z:

- Brankáře (tyč s 1 hráčem) umístěného na konci hrací plochy – **pozice A**
- Obránců (tyč se 2 hráči) umístěných přímo před brankářem stejné barvy – **pozice B**
- Záložníků (tyč s 5 hráči) umístěných ve středu hřiště, naproti tyči s 5 hráči soupeřovy barvy – **pozice C**
- Útočníků (tyč se 3 hráči) umístěných uprostřed hřiště před tyčí se 2 hráči soupeřovy barvy – **pozice D**

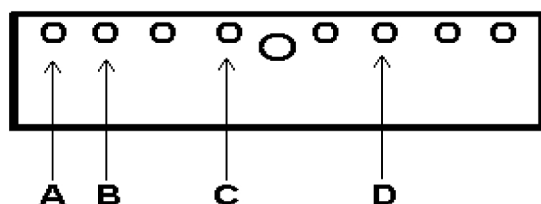


Schéma konečného uspořádání

Tým A

Schéma s konečným uspořádáním v korpusu...

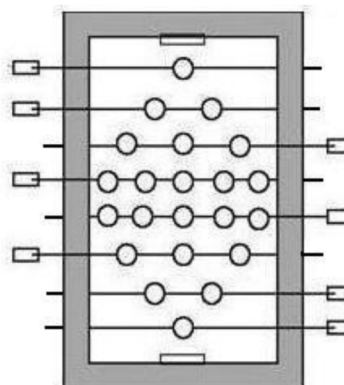
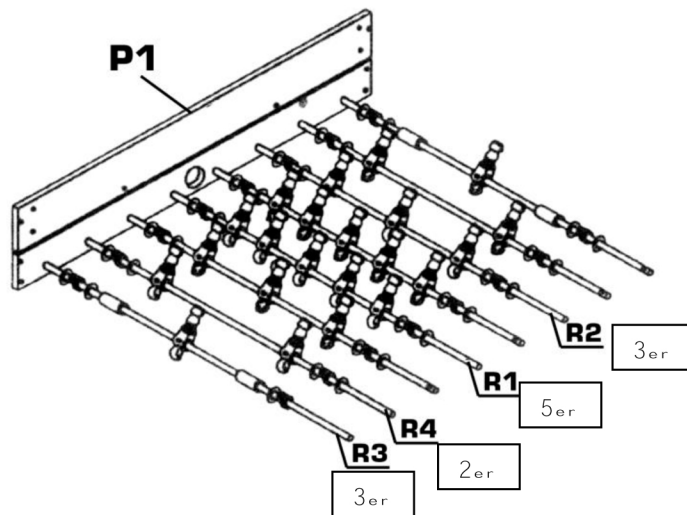


Schéma konečného uspořádání

Tým B

POZOR: Nejprve se korpus sestavuje vzhůru nohama a teprve poté se postaví na nohy. Vyjměte korpus z obalu a položte stůl vzhůru nohama (hrací plochou dolů) na podlahu.



Krok 2 – Umístění hracích tyčí

Vložte připravené hrací tyče s figurkami do dlouhých bočních stěn – zatím je nešroubujte.

Krok 3 – Sestavení korpusu

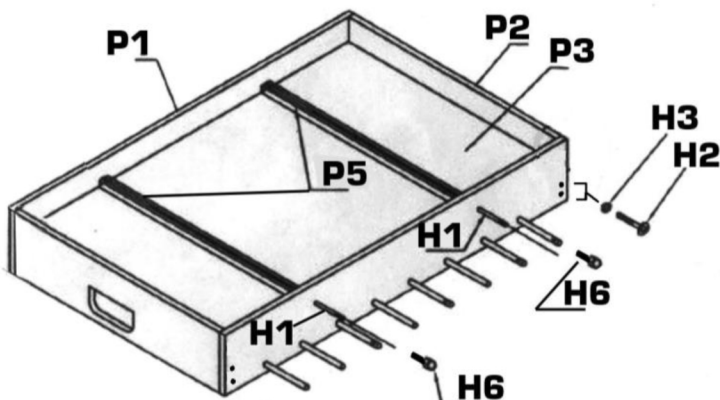
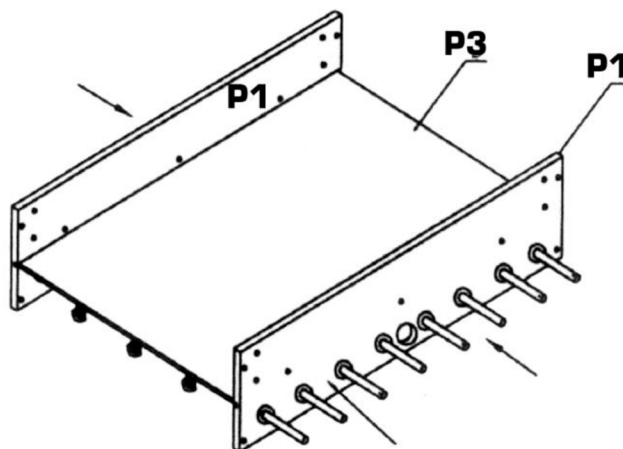
Zasaňte hrací plochu P3 s vyznačením hříštlé směrem dolů do drážek dlouhých bočních stěn P1.

Připevněte obě čelní stěny P2 pomocí šroubů H2 a podložek H3.

Pod hrací plochu umístěte příčné vzpěry P5, závitové tyče H1 a kloboukové matice H6 – lehce přitáhněte.

POZOR: Před dotažením šroubů zkontrolujte, zda jsou všechny součásti správně umístěny. Poté pevně dotáhněte, ale nepřetahujte.

Používejte pouze ruční křížový šroubovák.



Krok 4 – Montáž nohou stolu

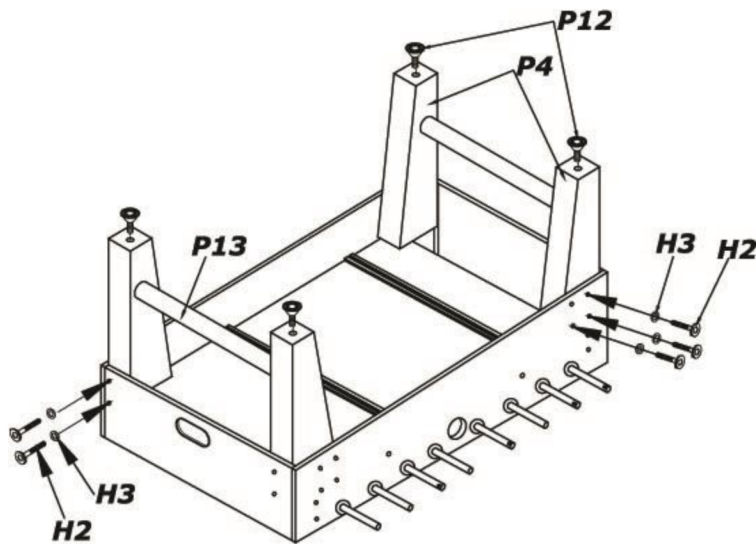
Po úplném přišroubování korpusu, který stále leží vzhůru nohama, umístěte nohy stolu.

Použijte nohy **P4** a umístěte je na levé a pravé straně. Připevněte je volně pomocí šroubů **H2** a podložek **H3**, ale zatím je zcela neutahujte.

Nyní vezměte pochromované příčné vzpěry nohou **P13** a vložte je do předvrtaných otvorů v nohách stolu.

Poté pevně přišroubujte nohy ke korpusu.

Nakonec do nohou stolu našroubujte nastavitelné výškové regulátory **P12**.



Nyní můžete umístit stolní fotbal pro 2 osoby na nohy stolu. .



Krok 5 – Rukojeti, bezpečnostní koncovky a počítadla gólů

Nasaďte plastové rukojeti **P6** na konce hracích tyčí a jemnými údery je posouvejte přes perforovanou část tyče, dokud nebudou zcela nasazeny.

Nakonec nasaďte bezpečnostní koncovky **H9** na konce hracích tyčí. **POZOR:** K tomuto kroku použijte gumovou paličku.

Umístěte počítadla gólů **P8** do vyhrazených míst na krátkých stranách stolního korpusu a přišroubujte je.

Ujistěte se, že barevné provedení odpovídá barvě příslušného týmu.

POZOR: Tyto šrouby **H7** připevňujte pouze ručním křížovým šroubovákem.

